



[humantouch.com](http://humantouch.com)

©2007 Human Touch®, LLC. Patents pending and intellectual property rights enforced.  
No medical claims are warranted or implied by the use of this product.  
Human Touch is a trademark of Human Touch®, LLC.  
HT-1470-5L-A0



# back massage pad

HT-1470 with Robotic Massage™ Technology

**use & care manual**

ENG (UK)

use & care manual

FRC

mode d'emploi et  
d'entretien

ESN

manual de uso  
y cuidado

DEU

gebrauchs- und  
pflegeanleitung

ITA

manuale di utilizzo  
& di manutenzione

**Human Touch®  
Partners in Your Well-Being**

For decades, Human Touch has been a leader in the field of massage products. We create state-of-the-art products that embrace the latest technology while applying the ancient healing art of massage. Balancing your physical and mental needs requires the right mix of proper nutrition, exercise, and massage. Human Touch Massage Systems are vital components for achieving balance between physical and mental well-being.

To learn more about our company and our products, we invite you to visit us on the Internet at [humantouch.com](http://humantouch.com) or contact your local distributor.



Human Touch Technology® is the preferred technology of the ACCO.  
[www.accoweb.org](http://www.accoweb.org)



Please send any questions or comments regarding this manual to [documentation@humantouch.com](mailto:documentation@humantouch.com)

# back massage pad

HT-1470 with Robotic Massage™ Technology

## welcome to **human touch**®

Your Human Touch® massage pad is the perfect bridge between state-of-the-art technology and the ancient healing art of massage. It's a key ingredient for a balanced life—and it's right in your own home!

Your Human Touch massage pad incorporates Human Touch Technology®—the very latest Robotic Massage® system. It emulates the same techniques used by massage and chiropractic professionals for back and spinal care. It's hard to believe it's not human!

To ensure that you don't overlook any of your massage pad's features, and that you use it safely, read this manual carefully. Then sit back, relax, and enjoy!

[humantouch.com](http://humantouch.com)

# keep it safe

## IMPORTANT SAFETY INSTRUCTIONS

**When using an electrical appliance, basic precautions should always be followed, including the following:**

**Read all instructions before using this appliance.**

**DANGER: To reduce the risk of electrical shock:**  
Always unplug this product immediately after using and before cleaning.

**WARNING: To reduce the risk of burns, fire, electric shock or injury to persons:**

- Do not put hands or fingers near the massage mechanism or rollers while this product is running. Touching the mechanism can result in injury from the rollers squeezing together.
- If the power lead is damaged, it must be replaced by the manufacturer or its service agent or a similarly qualified person in order to avoid a hazard.
- An appliance should never be left unattended when plugged in. Unplug when not in use, and before adding or removing parts.
- Do not operate under blanket or pillow. Excessive heating can occur and cause fire, electric shock, or injury to persons.
- Close supervision is necessary when this product is used by, on, or near children, invalids, or disabled persons.
- Use this product only for its intended use as described in this manual. Do not use attachments not recommended by the manufacturer.
- Never operate this appliance if it has a damaged lead or plug, if it is not working properly, if it has been dropped or damaged, or dropped into water. Return this product to a service centre for examination and repair.

- Do not carry this appliance by supply lead or use lead as a handle.
- Always keep the power lead away from heated surfaces.
- Never operate this product with the air openings blocked. Keep the air openings free of lint, hair, etc
- Never drop or insert any object into any opening.
- Do not use outside.
- Do not operate where aerosol (spray) products are being used or where oxygen is being administered.
- To disconnect, turn all controls to the OFF position, then unplug .
- Do not massage any area of the body that is swollen, inflamed or covered with skin eruptions.
- Do not use this product when standing on a damp floor, or when any part of the body is in contact with plumbing or any similar ground.
- Do not use this product if noise above normal sound is heard.
- Do not stand on or in appliance. Use only while seated.
- Use heated surfaces carefully. May cause serious burns. Do not use over sensitive skin area or in the presence or poor circulation. The unattended use of heat by children or incapacitated persons may be dangerous.
- Do not use in a car.
- Avoid contact with any sharp object that may puncture or cut the fabric surface, as this may damage the product heaters.

### Safety Precautions

- Comfortable clothing is recommended while using this product.
- If you feel any abnormal discomfort during the operation of this product, turn off the power immediately and do not use the product. Consult your doctor.
- This product is designed to be used whilst the user is in a relaxed position. Never force any body part into the backrest area while the rollers are moving.
- Do not sit on the remote control.
- Do not pull on the AC lead.
- When using this product after it has been in storage, check to see that the product is operating properly prior to use.

### SAVE THESE INSTRUCTIONS

- Do not attempt to repair this product yourself.
- This product is designed for personal in-home use. Commercial use will void warranty.

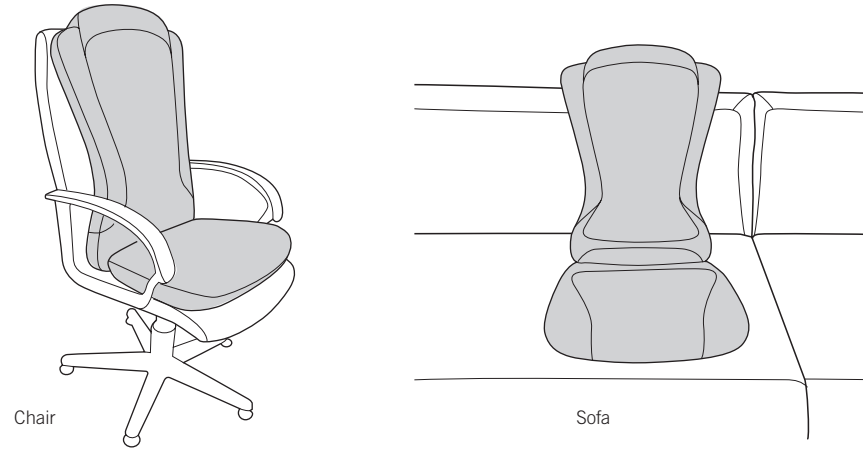
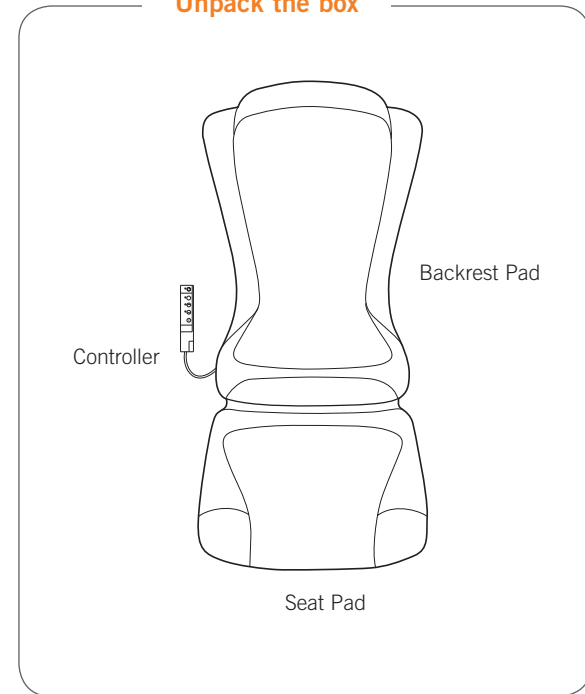


### Correct Disposal of this product

This marking indicates that this product should not be disposed with other household wastes throughout the EU. To prevent possible harm to the environment or human health from uncontrolled waste disposal, recycle it responsibly to promote the sustainable reuse of material resources. To return your used device, please use the return and collection systems or contact the retailer where the product was purchased. They can take this product for environmental safe recycling.

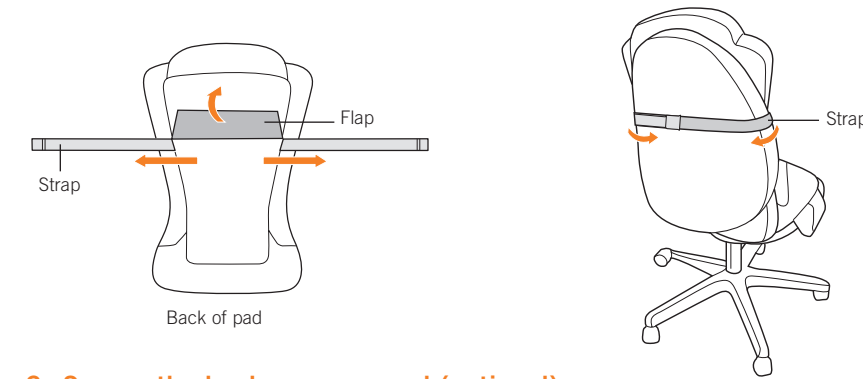
# get ready

## Unpack the box



### 1. Place the pad

Place your Human Touch™ massage pad onto any chair or sofa. Its thin-ply ergonomic design rests comfortably between you and the seat.



### 2. Secure the back massage pad (optional)

To secure the back massage pad to the backrest of a chair:

1. Pull up on the flap located on the back of the massage pad to expose the retaining straps. The straps are held in place by hook-and-loop fasteners.
2. Open the straps, then wrap them snugly around the chair.
3. Attach the straps to each other, using the hook-and-loop fasteners.

### 3. Plug it in

Plug the power lead into a 230-volt power source.



### 4. Power on

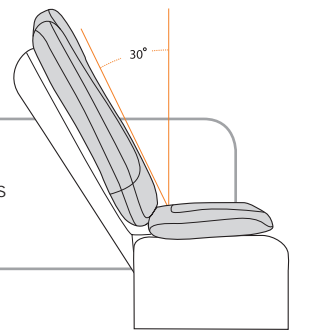
Push the power/park button to power on the back massage pad.



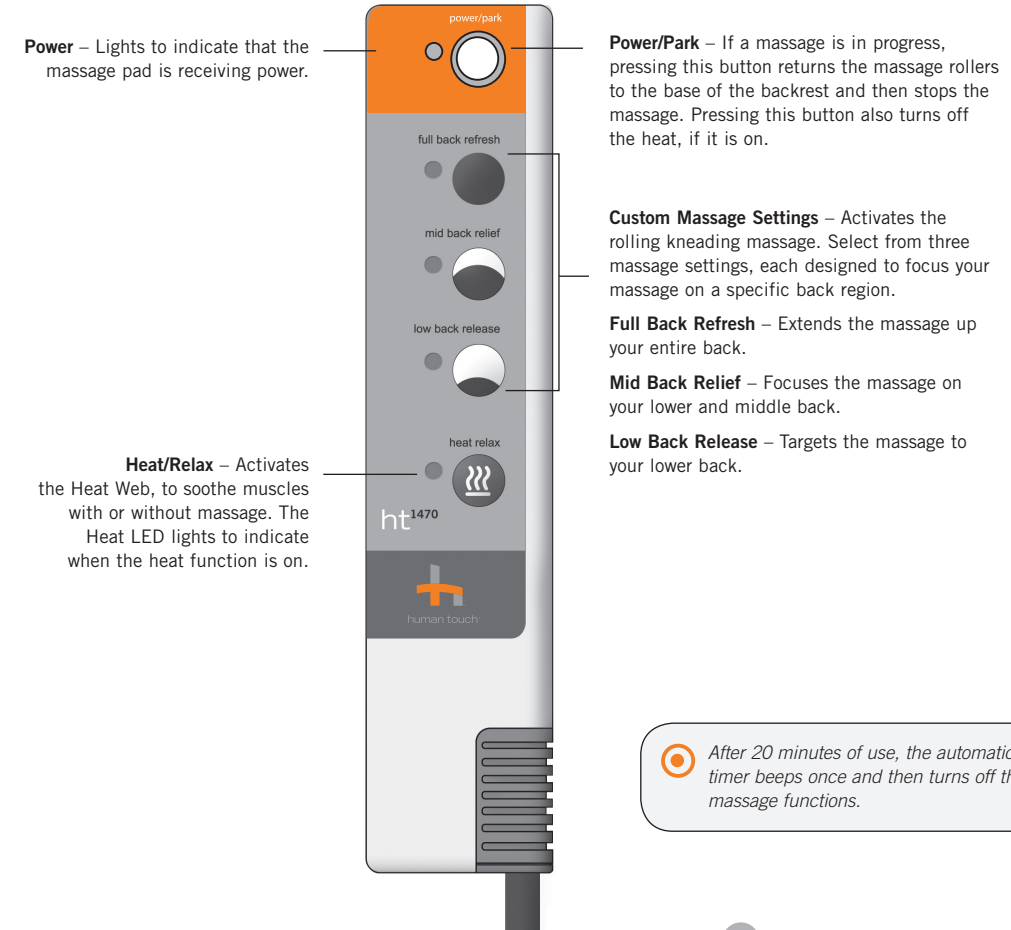
Your Human Touch™ massage pad comes fully assembled – simply place it onto the seat of your choice, secure it if you wish, plug it in and turn it on.



**CAUTION:** Do not position the massage pad on a surface that is reclined further than shown.



# take control



**Power** – Lights to indicate that the massage pad is receiving power.

**Power/Park** – If a massage is in progress, pressing this button returns the massage rollers to the base of the backrest and then stops the massage. Pressing this button also turns off the heat, if it is on.

**Custom Massage Settings** – Activates the rolling kneading massage. Select from three massage settings, each designed to focus your massage on a specific back region.

**Full Back Refresh** – Extends the massage up your entire back.

**Mid Back Relief** – Focuses the massage on your lower and middle back.



**Low Back Release** – Targets the massage to your lower back.

**Heat/Relax** – Activates the Heat Web, to soothe muscles with or without massage. The Heat LED lights to indicate when the heat function is on.

After 20 minutes of use, the automatic master shut-off timer beeps once and then turns off the heat and/or massage functions.

Now choose a massage setting. Your Human Touch™ massage pad features a streamlined controller design, for easy massage/heat setting selection. Choose from three custom massage settings, a soothing heat option, or combine them. No matter how you use it, your Human Touch™ massage pad works with any seat to create a unique Human Touch™ massage experience.

## MASSAGE TECHNIQUES

Massage Mode	What It Does	Benefits
<p><b>KNEADING</b></p>  <p><b>ROLLING</b></p> 	<p>Kneads your back in a small, circular motion on both sides of your spine simultaneously.</p> <p>Rolls gently up and down your back near your spine.</p>	<p>Relieves tension and soreness by lifting and stretching muscles. Improves circulation and helps bring vital nutrients to the spinal area.</p> <p>Warms and loosens your muscles, preparing your back for deeper massage. Relieves muscle tension, improves circulation and relaxes the back.</p>

# care and maintenance

To keep your product working and looking its best, please follow these simple care guidelines.

## Cleaning:

1. Be sure to unplug before cleaning.
2. Do not use benzene, thinner or any other solvents on your back massage pad.
3. Remove dust on the backrest with a vacuum.
4. If the backrest becomes dirty, wipe with a damp cloth, then a dry cloth.
5. Common upholstery cleaners may be used for tough stains.
6. When cleaning the controller, use a dry cloth only. Never use a damp cloth to clean the controller.

## Maintenance and Repair:

1. The mechanisms of this product are specially designed and constructed to be maintenance free.
2. Your back massage pad should only be serviced by an authorised service centre.

## Storage:

1. When not in use for a long period of time, we recommend that the back massage pad be covered, the lead be coiled and that the unit be placed in an environment free of dust and moisture.
2. Do not store near heat or open flame. Do not leave this product exposed to direct sunlight for long periods of time. This may cause fading or damage.

## Miscellaneous:

1. Foreign objects should not be inserted between the massage nodes or the unit housing.
2. Care should be taken not to overload the unit.

**WARNING:** This product is equipped with a thermal resetting protection device. This is an added safety feature to protect you and this product from overheating. If the product should suddenly stop and will not start, turn the main power switch, located on the back of the product, to off and do not operate the product for at least 30 minutes. Failure to turn the product off may result in the product starting unexpectedly when the product cools.

## Specifications\*

Operating Voltage:	220-240V~50/60Hz
Power Consumption:	30 Watts
Massage Pad Size:	Length (Flat) 1.14m (44.75") Width 0.52m (20.5") Height (Flat) 1.22m (4")
Backrest Height (Seated Position):	0.72m (28.25")
Product Weight:	12.71kg (11 Lbs.)
Maximum User Weight:	122.5kg (270 Lbs.)

\*Specifications are subject to change without prior notice.

## Warranty

**For warranty information, please contact your distributor.**



[humantouch.com](http://humantouch.com)



**coussin massant**

HT-1470 avec technologie Robotic Massage™

**notice d'utilisation et d'entretien**

FRANÇAIS

**Human Touch®**  
**Votre partenaire bien-être.**

Human Touch est depuis de nombreuses années l'une des entreprises-phares de l'univers des produits et accessoires de massage. Nous créons des équipements de pointe qui allient technologies ultramodernes et savoir-faire ancestral du massage. Notre santé physique et mentale nécessite un savant dosage entre équilibre nutritionnel, exercices et massages. Les systèmes de massage Human Touch™ sont l'un des composants essentiels de cet équilibre et de ce bien-être..

Pour plus d'informations sur notre entreprise et nos produits, nous vous invitons à consulter notre site Internet à l'adresse suivante : [humantouch.com](http://humantouch.com) ou contactez votre revendeur.



Human Touch Technology® recommandée par l'association américaine des orthopédistes chiropratiques (ACCO).  
[www.accoweb.org](http://www.accoweb.org)



TESTÉ ET RECOMMANDÉ PAR LES MEMBRES

Envoyez toutes vos questions et remarques sur cette notice à [documentation@humantouch.com](mailto:documentation@humantouch.com)

©2007 Human Touch®, LLC. Détenion des droits de propriété intellectuelle pouvant inclure des brevets en cours.  
L'utilisation de ce produit ne constitue aucune garantie thérapeutique expresse ou implicite.  
Human Touch est une marque déposée de Human Touch®, LLC.

# coussin massant

HT-1470 avec technologie Robotic Massage™

bienvenue dans l'univers  
**human touch®**

Votre coussin massant Human Touch® est à la croisée entre technologie ultramoderne et savoir-faire ancestral du massage. Élément clé d'une vie équilibrée, vous n'aurez pas à le chercher bien loin : il est déjà chez vous.

Ce coussin intègre la Human Touch Technology®, le dernier cri des systèmes Robotic Massage® Cette technologie s'appuie sur les mêmes techniques que celles des professionnels du massage et de la kinésithérapie pour masser dos et colonne — à s'y méprendre.

Pour utiliser au mieux et en toute sécurité votre coussin, lisez attentivement la présente notice. Ensuite vous pourrez vous asseoir et profiter de votre massage.

[humantouch.com](http://humantouch.com)



# prenez vos précautions

## CONSIGNES DE SÉCURITÉ

L'utilisation d'appareils électriques est soumise aux précautions sécuritaires suivantes :

**Lisez attentivement ces consignes avant d'utiliser le coussin.**

### **DANGER: Risque d'électrocution.**

Toujours débrancher l'appareil du secteur après l'avoir utilisé ou avant de le nettoyer.

### **MISE EN GARDE : Risques de brûlure, incendie, électrocution ou blessure :**

- Ne pas approcher les mains ou les doigts du mécanisme de massage ou des rouleaux lorsque le fauteuil est en marche: Risque d'écrasement.
- Si le cordon d'alimentation est endommagé, le faire remplacer par le fabricant, le prestataire du SAV ou tout autre réparateur qualifié afin d'écartier le danger.
- Ne jamais laisser l'appareil branché sans surveillance. Toujours débrancher le fauteuil du secteur entre deux utilisations ou lors de son montage/démontage.
- Ne pas placer l'appareil en marche sous un coussin ou une couverture, au risque de provoquer une surchauffe de l'équipement pouvant occasionner incendie, électrocution ou blessure.
- Ne pas laisser l'appareil à portée d'enfants ou de personnes à mobilité réduite sans surveillance.
- Respecter les consignes d'utilisation de la présente notice. Utiliser uniquement les accessoires recommandés par le fabricant.
- Ne pas utiliser le fauteuil si le cordon d'alimentation ou sa prise sont endommagés, en cas de mauvais fonctionnement, de chute ou d'immersion. Le renvoyer au centre de SAV pour contrôle et réparation.
- Ne pas déplacer l'appareil en tirant sur le cordon d'alimentation.

- Éloigner le cordon d'alimentation de toutes surfaces chauffées.
- Ne pas utiliser le fauteuil si ses aérations sont obstruées. Retirer les éventuels cheveux, peluches et autres poussières des aérations.
- Ne pas faire tomber d'objet par les aérations.
- Ne pas utiliser le fauteuil à l'extérieur.
- Ne pas utiliser le fauteuil dans une pièce dans laquelle on utilise des aérosols ou de l'oxygène.
- Éteindre toutes les commandes du fauteuil avant de le débrancher du secteur.
- Ne pas utiliser le fauteuil pour masser une zone du corps enflée, enflammée ou si la peau présente une éruption.
- Ne pas utiliser sur un sol humide ou lorsqu'une partie du corps est en contact avec tout autre fluide.
- Ne pas utiliser l'appareil s'il émet un bruit inhabituel.
- Ne pas se mettre debout sur l'appareil. Utiliser uniquement en position assise.
- Manipuler les surfaces chauffées avec précaution. Risque de brûlure grave. Ne pas utiliser sur peau sensible ou en cas de mauvaise circulation sanguine. Ne pas laisser l'appareil à portée d'enfants ou de personnes handicapées sans surveillance.
- Ne pas utiliser en voiture.
- Éviter tout contact avec un objet tranchant susceptible de transpercer la surface textile, au risque d'endommager les éléments chauffants.

### Précautions d'emploi

- Revêtir de préférence des vêtements confortables pour utiliser le produit.
- Ce fauteuil a été conçu pour servir en position détendue. Ne forcer personne à rester au fond du fauteuil lorsque les rouleaux fonctionnent.
- En cas de gêne anormale, éteindre immédiatement l'appareil et consulter.
- Ne pas s'asseoir sur la télécommande.
- Ne pas tirer sur le cordon d'alimentation.
- Après une longue période d'inactivité, vérifier le fonctionnement de l'appareil minutieusement avant de l'utiliser.

### CONSERVEZ CES INSTRUCTIONS

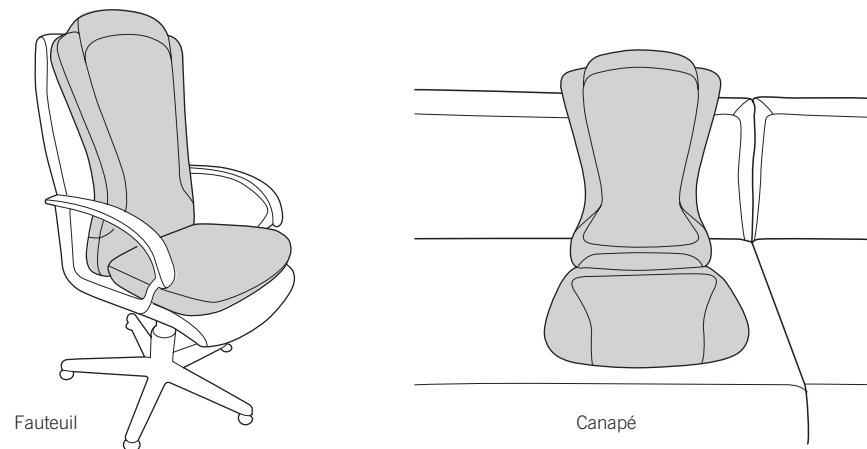
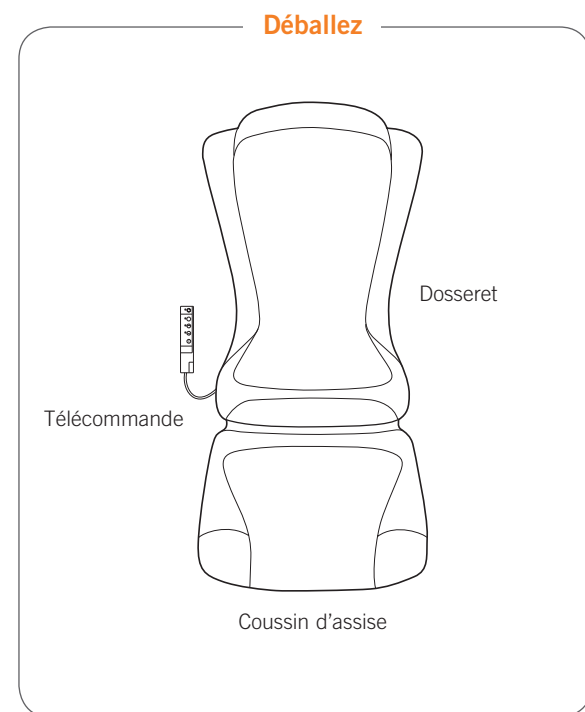
- Ne tentez pas de réparer vous-même le fauteuil.
- Ce fauteuil a été conçu pour un usage domestique. Tout usage commercial en annule la garantie.



### Mise au rebut du produit

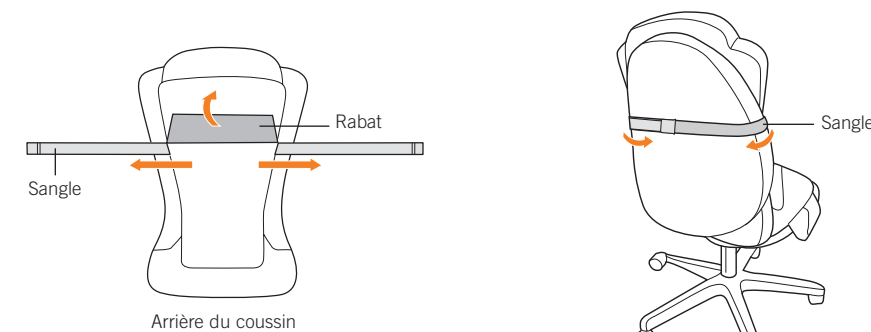
Le symbole ci-contre signale pour toute l'Europe que ce produit ne doit pas être mis au rebut avec les autres ordures ménagères. Afin de protéger l'environnement et la santé publique contre les décharges non réglementées, recyclez votre fauteuil : vous stimulez ainsi l'utilisation durable des ressources matérielles. Pour retourner votre fauteuil usagé, veuillez utiliser les dispositifs de retour et de récupération de l'équipement ou contacter votre revendeur. Ils sont en mesure de recycler votre fauteuil dans le respect de l'environnement.

# préparez-vous



## 1. Posez le coussin

Posez votre coussin massant Human Touch sur un fauteuil ou un canapé. Fin et ergonomique, il s'intercalera confortablement entre ce support et vous.



## 2. Fixez le coussin massant (en option)

Vous avez la possibilité de fixer le coussin au dossier du fauteuil :

1. Soulevez le rabat au dos du coussin massant pour libérer les sangles. Ces dernières sont maintenues par des bandes auto-agrippantes.
2. Détachez les sangles et passez-les autour du dossier du fauteuil.
3. Puis fixez-les ensemble à l'aide des bandes auto-agrippantes.

## 3. Branchez

Branchez le cordon d'alimentation sur le secteur.



## 4. Allumez

Appuyez sur le bouton power/park du coussin pour le mettre en route.

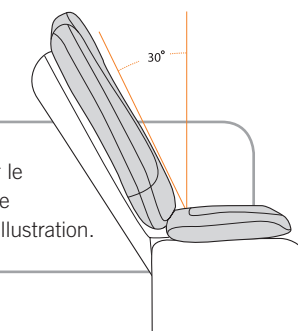


**Votre coussin de massage Human Touch est livré prêt à l'emploi. Il vous suffit de le poser ou le fixer sur le fauteuil de votre choix et de le brancher pour le faire fonctionner.**

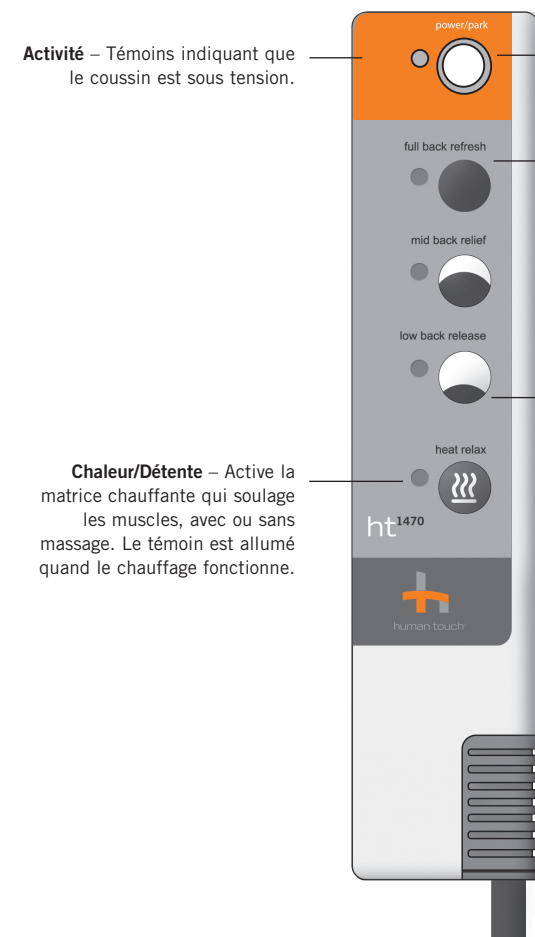


FRANÇAIS

**PRÉCAUTION :** Ne pas poser le coussin massant sur une surface inclinée au-delà de la présente illustration.



# prenez les commandes



**Activité** – Témoins indiquant que le coussin est sous tension.

**Chaleur/Détente** – Active la matrice chauffante qui soulage les muscles, avec ou sans massage. Le témoin est allumé quand le chauffage fonctionne.

**Power/Park** – Si le massage est en cours, appuyez sur le bouton pour interrompre le massage (les rouleaux se replacent au bas du dossier). Appuyez sur ce bouton interrompt également le chauffage lorsqu'il est allumé.

**Réglages Personnalisés** – Active le massage (pétrissage et palper-rouler) d'une des zones du dos.

**Full Back Refresh (Dos complet)** – Étend le massage au dos entier.

**Mid Back Relief (Dorso-lombaire)** – Concentre le massage aux dorsales et lombaires.

**Low Back Release (Lombaire)** – Cible le massage sur les lombaires.

Après 20 minutes d'utilisation, le programmeur automatique émet un sonal puis éteint le chauffage et arrête le massage.

Choisissez un mode de massage.

Votre coussin massant Human Touch intègre un boîtier de commande simplifié qui vous permet de sélectionner facilement massage et chauffage. Sélectionnez l'un des massages pré-réglés ou le chauffage apaisant, ou combinez-les. Quel que soit l'utilisation que vous en fassiez, le coussin de massage Human Touch s'adapte à n'importe quel siège pour que vous en profitiez de manière exceptionnelle.

## TECHNIQUES DE MASSAGE

Mode de massage	Technique	Avantages
<p><b>PETRISSAGE</b></p> <p><b>PALPER-ROULER</b></p>	<p>Pétrissage du dos par petits mouvements circulaires de part et d'autre de la colonne vertébrale.</p> <p>Les rouleaux masseurs se déplacent en douceur le long de la colonne vertébrale.</p>	<p>Soulager les tensions et les douleurs en décollant et étirant les muscles. Améliore la circulation sanguine et aide à acheminer les nutriments vitaux vers la colonne.</p> <p>Échauffe et décontracte les muscles, préparant le dos pour un massage plus approfondi. Soulage les tensions musculaires, améliore la circulation sanguine et relaxe le dos.</p>

# nettoyage et entretien

**Afin de préserver le fonctionnement et l'apparence de votre fauteuil, suivez ces quelques conseils simples d'entretien.**

## Nettoyage :

1. Débrancher l'appareil du secteur avant de le nettoyer.
2. N'utiliser ni diluant ni d'autre solvant sur le coussin massant.
3. Aspirer la poussière sur le dossier.
4. Si le dossier est tâché, le nettoyer à l'aide d'un linge humide puis essuyer à l'aide d'un chiffon sec.
5. Les nettoyeurs ménagers courants peuvent être utilisés pour retirer les tâches les plus tenaces.
6. Nettoyer la commande uniquement à l'aide d'un chiffon sec. Ne jamais utiliser de linge humide pour la nettoyer.

## Entretien et réparation :

1. Ce produit est entièrement conçu et construit pour ne nécessiter aucun entretien particulier. Il ne nécessite aucun graissage ni contrôle périodique.
2. L'entretien de votre coussin massant doit être réalisé par un technicien agréé.

## Rangement :

1. Si le coussin ne sert pas pendant une période prolongée, nous vous conseillons de le couvrir, d'enrouler le cordon d'alimentation et de le remiser dans un endroit à l'abri de la poussière et de l'humidité.
2. Ne pas ranger l'appareil près d'une source de chaleur ou d'une flamme. Ne pas laisser l'appareil exposé à la lumière du soleil. Cela peut l'endommager ou en ternir les couleurs.

## Autres remarques :

1. Ne pas insérer de corps étrangers entre les têtes de massage et le bâti du fauteuil.
2. Veiller à ne pas surcharger l'appareil.

**MISE EN GARDE :** L'appareil est équipé d'un rupteur thermique. Cette précaution supplémentaire permet d'éviter la surchauffe. Si le produit s'arrête brusquement et ne redémarre pas, l'éteindre et le laisser reposer pendant au moins 30 minutes. Il est impératif de l'éteindre pour éviter les redémarrages inopinés pendant le refroidissement.

## Caractéristiques techniques\*

Tension secteur :	220-240 V ~ 50/60 Hz
Puissance nominale :	30 Watts
Dimensions du coussin :	Longueur (à plat) 113,66 cm Largeur 52 cm Hauteur (à plat) 10,16 cm
Hauteur du dossier (position assise) :	71,75 cm
Poids :	5 kg
Poids limite autorisé :	122,5 kg

*\*Les caractéristiques techniques sont susceptibles d'évoluer sans préavis.*

## Garantie

**Pour plus d'informations sur la garantie, contactez votre revendeur.**



[humantouch.com](http://humantouch.com)



 human touch® **almohadilla de masaje para la espalda**

HT-1470 con tecnología Robotic Massage™

manual de uso y cuidado

ESPAÑOL

## Human Touch® Aliados de su bienestar

Durante décadas, Human Touch ha sido líder en el área de productos para masajes. Creamos productos de avanzada con la tecnología más reciente que aplican el arte ancestral curativo del masaje. El equilibrio de sus necesidades físicas y mentales exige la combinación exacta de nutrición, ejercicios y masajes adecuados. Los Sistemas de masaje Human Touch son componentes esenciales para obtener el equilibrio entre el bienestar físico y mental.

Le invitamos a que nos visite en Internet para conocer más sobre nuestra empresa y nuestros productos, en el siguiente enlace: [www.humantouch.com](http://www.humantouch.com) o entra en contacto con tus representantes.



La tecnología de Human Touch® es la tecnología preferida por ACCO.  
[www.accoweb.org](http://www.accoweb.org)



Envíe sus preguntas o comentarios sobre este manual a [documentation@humantouch.com](mailto:documentation@humantouch.com)

©2007 Human Touch®, LLC. Patentes en proceso y derechos de propiedad intelectual vigentes.  
El uso de este producto no garantiza ni implica declaraciones médicas.  
Human Touch es una marca registrada de Human Touch®, LLC.

# almohadilla de masaje para la espalda

HT-1470 con tecnología Robotic Massage™

## Le damos la bienvenida a **human touch**®

La almohadilla de masaje Human Touch® es el puente perfecto entre la tecnología de avanzada y el arte ancestral curativo del masaje. Es un ingrediente clave para una vida equilibrada y lo puede tener justo en su propia casa.

La almohadilla de masaje Human Touch incorpora Human Touch Technology® el sistema Robotic Massage® más reciente. Emula las mismas técnicas que emplean los profesionales masajistas y quiroprácticos en el cuidado de la espalda y la columna vertebral. ¡Resulta difícil creer que no es humana!

Para garantizar que no olvide ninguna de sus funciones y que la utilizará en forma segura, lea este manual detenidamente. ¡Luego siéntese, relájese y disfrute!

[humantouch.com](http://humantouch.com)

# manténgala en forma segura

## INSTRUCCIONES DE SEGURIDAD IMPORTANTES

Cuando utilice un artefacto eléctrico, debe tener siempre precauciones especiales, incluidas las siguientes:

Lea todas las instrucciones antes de usar este artefacto.



### PELIGRO: Para reducir el riesgo de sacudida eléctrica:

Desconecte siempre este producto del tomacorriente inmediatamente después de usarlo y antes de limpiarlo.



### ADVERTENCIA: Para reducir el riesgo de quemaduras, incendio, sacudida eléctrica o lesiones personales:

- No coloque las manos ni los dedos cerca del mecanismo de masaje, ni de los rodillos mientras este producto esté en funcionamiento. Tocar el mecanismo puede producir lesiones causadas por los rodillos que producen un efecto de compresión.
- Si el cable de alimentación está deteriorado, el fabricante, su agente de servicio o una persona calificada similar debe reemplazarlo para evitar peligros.
- Un artefacto nunca debe dejarse desatendido mientras esté conectado. Cuando no esté en uso, desconéctelo del tomacorriente antes de colocarlo o retirarle piezas.
- No lo ponga en funcionamiento bajo una sábana o cojín. Puede ocurrir el calentamiento excesivo y producir un incendio, sacudida eléctrica o lesiones personales.
- Se requiere su supervisión muy de cerca cuando este artefacto es utilizado por, con o cerca de niños, personas inválidas o discapacitadas.
- Utilice este producto solamente para el uso que se describe en este manual. No utilice conexiones no recomendadas por el fabricante.
- Nunca haga funcionar este artefacto si tiene un cable o enchufe dañado, si no funciona correctamente, si se ha caído o deteriorado, o si ha caído en el agua. Devuelva este producto a un centro de servicio para su revisión y reparación.

- No hale este artefacto por el cable de alimentación, ni utilice el cable como mango.
- Mantenga siempre el cable de alimentación alejado de superficies calientes.
- Nunca haga funcionar este artefacto con los orificios de ventilación obstruidos. Mantenga los orificios de ventilación libres de pelusa, cabellos y cosas por el estilo.
- Nunca deje caer ni introduzca objetos en ningún orificio o abertura.
- No se utilice en exteriores.
- No se utilice en lugares donde se empleen productos en aerosol (spray) o donde se administre oxígeno.
- Para desconectarlo, apague todos los controles colocándolos en posición OFF y luego retire el enchufe del tomacorriente.
- No masajee ninguna zona del cuerpo que esté hinchada, inflamada o cubierta con erupciones.
- No utilice este producto sobre el piso húmedo o mientras alguna parte del cuerpo esté en contacto con tuberías o tomas de tierra similares.
- No use este producto si escucha ruido más fuerte del sonido normal.
- No se ponga de pie sobre el artefacto. Úselo solamente sentado.
- Tenga cuidado al usar las superficies calientes. Pueden causar quemaduras serias. No lo use en zonas de la piel muy sensibles o con problemas de circulación. El uso de calor por niños o personas discapacitadas puede ser peligroso sin la atención de otras personas.
- No la utilice en automóviles.
- Evite el contacto con objetos punzantes que puedan perforar o cortar la superficie de la tela porque esto puede deteriorar los calefactores del producto.

### Precauciones de seguridad

- Se recomienda usar ropa cómoda mientras se utiliza este producto.
- Este producto ha sido diseñado para usarlo en posición relajada. Nunca fuerce ninguna parte del cuerpo hacia el área del espaldar mientras los rodillos estén en movimiento.
- Si siente alguna molestia anormal durante el funcionamiento de este producto, apague la alimentación eléctrica de inmediato y no utilice este producto. Consulte a su médico.
- No se siente sobre el control.
- No hale el cable de CA.
- Cuando utilice este producto después de haberse mantenido almacenado, compruebe que funciona debidamente antes usarlo.

### CONSERVE ESTAS INSTRUCCIONES

- No intente reparar este producto usted mismo.
- Este producto está diseñado para uso personal en casa. Su uso comercial anula la garantía.

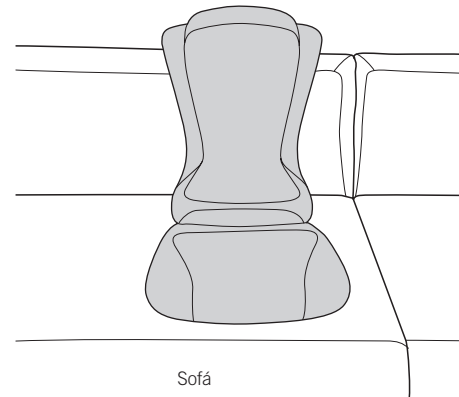
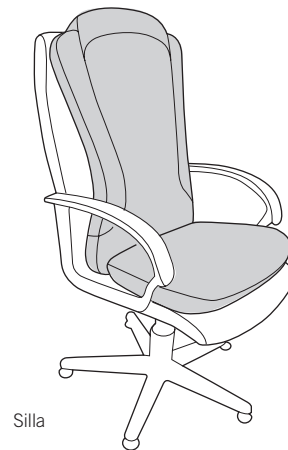
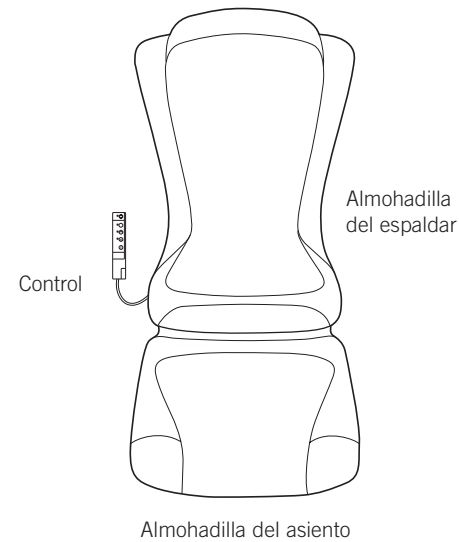


### Cómo desechar este producto correctamente

Este símbolo indica que este producto no se debe eliminar junto con otros desechos de la casa en la UE. Para evitar posibles daños al ambiente o a la salud humana causada por la eliminación de desechos no controlada, recíclolo en forma responsable para promover la reutilización sostenible de recursos materiales. Para devolver el dispositivo usado, utilice los sistemas de devolución y recolección o comuníquese con el vendedor minorista donde compró el producto. Ellos pueden llevarse este producto para reciclarlo en forma ecológicamente segura.

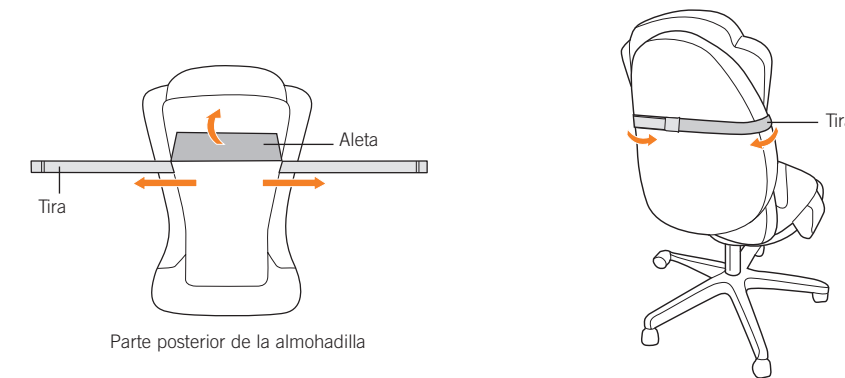
# prepárese

## Desenvuelva el producto



### 1. Coloque la almohadilla

Coloque la almohadilla de masaje Human Touch™ en una silla o sofá. Su diseño ergonómico de capa delgada se adapta cómodamente entre usted y el asiento.



### 2. Asegurar la almohadilla de masaje para la espalda (opcional)

Para asegurar la almohadilla de masaje para la espalda al espaldar de una silla:

1. Hale la aleta ubicada en la parte posterior de la almohadilla de masaje para sacar las tiras de sujeción. Las tiras se mantienen en su sitio con cierres mágicos.
2. Abra las tiras y enróllelas alrededor de la silla dejándolas bien ajustadas.
3. Fije las tiras entre sí con el cierre mágico.

### 3. Conéctelo

Conecte el cable de alimentación a una fuente de alimentación de 230 voltios.



### 4. Encendido

Presione el botón power/park para encender la almohadilla de masaje para la espalda.

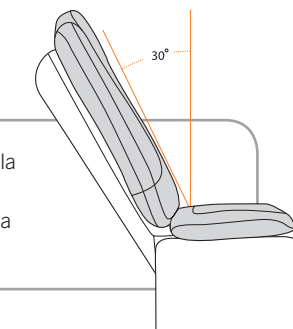


La almohadilla de masaje Human Touch viene completamente ensamblada, sólo colóquela en el asiento de su preferencia, fíjela al asiento si lo desea y enchúfela.



ESPAÑOL

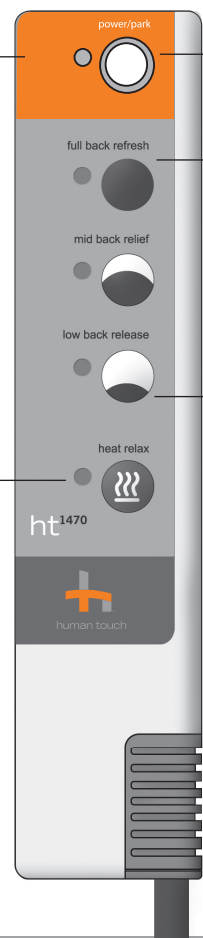
**PRECAUCIÓN:** No coloque la almohadilla de masaje en una superficie más reclinada que la que se muestra en la figura.





# tome el control

**Encendido** – Se enciende para indicar que la almohadilla de masaje está recibiendo alimentación eléctrica.



**Power/Park** – Si se está realizando un masaje y presiona este botón, los rodillos masajeadores regresan a la base del espaldar y se detiene el masaje. Este botón también apaga el calor, si está encendido.

**Funciones de masaje personalizado** – Activa el masaje por amasamiento/ondulación. Seleccione entre tres funciones de masaje, cada una de las cuales ha sido diseñada para centrar el masaje en una zona específica de la espalda.

**Full Back Refresh** – Extiende el masaje a toda la espalda.

**Mid Back Relief** – Centra el masaje en la parte media y baja de la espalda.

**Low Back Release** – Centra el masaje en la parte baja de la espalda.

**Heat/Relax** – Activa la malla de calor para calmar los músculos, con o sin masaje. El diodo LED de calor se enciende para indicar que la función está activada.

Después de 20 minutos en funcionamiento, el temporizador principal de apagado suena una vez y luego apaga el calor y/o las funciones de masaje.

## Ahora personalice su masaje.

La almohadilla de masaje Human Touch cuenta con un diseño de control moderno para una selección más sencilla de ajuste del masaje y del calor. escoja entre tres modos de masaje personalizados, la opción de calor relajante, o combínelos. No importa cómo la use, su almohadilla de masaje Human Touch funciona en cualquier asiento para crear una experiencia de masaje Human Touch única.

## TÉCNICAS DE MASAJE

Modo de masaje	Lo que hace	Beneficios
<p><b>AMASAMIENTO</b></p>	Masajea la espalda con un movimiento circular pequeño a ambos lados de la columna vertebral simultáneamente.	Alivia la tensión y el dolor levantando y encogiendo los músculos. Mejora la circulación y ayuda a llevar los nutrientes vitales al área espinal.
<p><b>ONDULACIÓN</b></p>	Ondula suavemente la espalda hacia arriba y hacia abajo cerca de la columna vertebral.	Calienta y afloja los músculos y prepara la espalda para un masaje más profundo. Alivia la tensión muscular, mejora la circulación y relaja la espalda.

# cuidado y mantenimiento

**Para mantener su producto en funcionamiento y luciendo bien, siga estos pasos simples para su cuidado.**

## **Limpieza:**

1. Asegúrese de desconectar el cable de alimentación del tomacorriente antes de limpiar la silla.
2. No utilice benceno ni disolventes en la almohadilla de masaje para la espalda.
3. Limpie el polvo del espaldar con una aspiradora.
4. Si el espaldar se mancha, limpie con un paño húmedo y luego con un paño seco.
5. Se pueden usar limpiadores comunes para tapicería para las manchas difíciles.
6. Cuando limpie el control, utilice sólo un paño seco. Nunca utilice un paño húmedo para limpiar el control.

## **Mantenimiento y reparación:**

1. La mecánica de este producto está especialmente diseñada y construida para no requerir mantenimiento. No se requiere servicio ni lubricación periódicamente.
2. La almohadilla sólo debe recibir servicio por parte de un centro de servicio autorizado.

## **Almacenamiento:**

1. Cuando no se utilice por un largo período, recomendamos cubrir la almohadilla de masaje para la espalda, enrollar el cable de alimentación y colocar la unidad en un lugar libre de polvo y humedad.
2. No lo conserve cerca del calor, ni de las llamas. No deje este producto expuesto a la luz solar directa por largos períodos de tiempo. Ello puede causar decoloración o daños.

## **Otras informaciones:**

1. No se deben introducir objetos extraños entre los nodos de masaje ni la carcasa de la unidad.
2. Se debe tener cuidado para no sobrecargar la unidad.

**ADVERTENCIA:** Este producto está equipado con un protector térmico de restablecimiento. Es una característica de seguridad adicional para protegerle a usted y al producto contra el recalentamiento. Si el producto se detiene repentinamente y no arranca, coloque el interruptor principal ubicado en la parte posterior del producto en posición de apagado (Off) y no ponga el producto en funcionamiento al menos durante 30 minutos. Si no apaga el producto, el producto puede reiniciar el funcionamiento de repente mientras se enfría.

## **Especificaciones\***

Voltaje de operación:	CA220-240V 60Hz
Consumo de energía:	30 vatios
Tamaño de la almohadilla de masaje:	Largo (plana): 44.75" Amplitud: 20.5" Altura (plana): 4"
Altura del espaldar (en posición de asiento):	28.25"
Peso del producto:	11 Lbs.
Peso máximo de carga:	270 Lbs.

*\*Las especificaciones quedan sujetas a cambio sin previo aviso.*

## garantía

**Para más informaciones sobre la garantía, comuníquese con el vendedor minorista.**



[humantouch.com](http://humantouch.com)



# Rückenmassagepolster

HT-1470 mit Robotic Massage™ Technology

bedienungs- und pflegeanleitung

DEUTSCH

**Human Touch®**  
**Partner für Ihr Wohlbefinden.**

Seit Jahrzehnten ist Human Touch führend auf dem Gebiet der Massageprodukte. Mithilfe neuester Technologien stellen wir hochmoderne Produkte her und orientieren uns dabei gleichzeitig an den traditionellen Heilungsmethoden der Massage. Als Ausgleich für das hektische Alltagsleben der heutigen Zeit benötigen Sie eine ausgewogene Mischung aus gesunder Ernährung, Bewegung und Massage. Die Massagesysteme von Human Touch sind ein wichtiger Baustein zur Erreichung eines Gleichgewichts zwischen körperlichem und geistigem Wohlbefinden.

Um mehr über unsere Firma und unsere Produkte zu erfahren, besuchen Sie uns im Internet unter [www.humantouch.com](http://www.humantouch.com) oder wenden Sie sich an Ihren Fachhändler.



Human Touch Technology® ist die bevorzugte Technologie des ACCO.  
[www.accoweb.org](http://www.accoweb.org)



VON MITGLIEDERN GETESTET und EMPFOHLEN

Bei Fragen oder Anmerkungen zu dieser Anleitung wenden Sie sich bitte an [documentation@humantouch.com](mailto:documentation@humantouch.com)

©2007 Human Touch®, LLC. Zum Patent angemeldet, geistige Eigentumsrechte sind geschützt.  
Es werden keinerlei medizinische Ansprüche geltend gemacht oder durch die Verwendung dieses Produktes impliziert.  
Human Touch ist eine Marke von Human Touch®, LLC.

# Rückenmassagepolster

HT-1470 mit Robotic Massage™ Technology

## Willkommen bei **human touch**®

Ihr Human Touch® -Massagepolster schlägt die Brücke zwischen moderner Technologie und der traditionellen Heilkunst der Massage. Damit erhalten Sie einen Schlüssel für ein ausgewogeneres Leben - speziell ausgelegt für den komfortablen Gebrauch zu Hause!

Ihr Human Touch -Massagepolster umfasst Human Touch Technology® - das neueste Robotic Massage® - System. Sie ahmt die von Chiropraktikern bei Rücken- und Wirbelsäulenbehandlungen verwendeten Massagetechniken nach. Ihre Massagepraxis für zu Hause!

Damit Sie alle Funktionen des Massagepolsters voll und sicher nutzen können, empfiehlt es sich, diese Anleitung sorgfältig durchzulesen. Dann lehnen Sie sich zurück, entspannen Sie sich und genießen Sie!

[humantouch.com](http://humantouch.com)

# Zu ihrer Sicherheit

## WICHTIGE SICHERHEITSHINWEISE

**Bei Verwendung eines Elektrogerätes sind grundlegende Vorsichtsmaßnahmen erforderlich, einschließlich der folgenden:**

**Vor Verwendung dieses Geräts sind alle Anweisungen zu lesen.**

**⚠️ GEFAHR: Um Stromschlaggefahr zu vermeiden, sind die folgenden Sicherheitshinweise zu beachten:**

Nach dem Gebrauch und vor der Reinigung stets den Netzstecker herausziehen.

**⚠️ ACHTUNG: Um das Risiko von Verbrennungen, Feuer, Stromschlag und Verletzungen zu vermeiden, sind die folgenden Sicherheitshinweise zu beachten:**

- Hände und Finger während des Betriebs vom Massagemechanismus und von den Rollen fernhalten. Das Berühren des Mechanismus kann zu Verletzungen führen, wenn sich die Rollen zusammenpressen.
- Um Gefahrensituationen zu vermeiden, muss das Netzkabel bei Beschädigung vom Hersteller, einem autorisierten Vertreter oder einer vergleichbar qualifizierten Person ausgetauscht werden.
- Das Gerät während des Betriebs nie unbeaufsichtigt lassen. Bei Nichtbetrieb oder dem Auswechseln bzw. Entfernen von Teilen den Netzstecker herausziehen.
- Gerät nicht einschalten, wenn es sich unter einer Decke oder einem Kissen befindet. Dies kann zu einem Hitzestau und so zu Feuer, Stromschlag oder Verletzungen führen.
- Erhöhte Wachsamkeit ist geboten, wenn das Gerät von, für oder in der Nähe von Kindern, kranken oder behinderten Personen benutzt wird.
- Produkt nur wie in dieser Anleitung beschrieben einsetzen. Nur vom Hersteller empfohlenes Zubehör verwenden.

- Gerät nie mit einem beschädigten Kabel oder Stecker in Betrieb nehmen, oder wenn es nicht ordnungsgemäß funktioniert, zu Boden gefallen, beschädigt oder ins Wasser gefallen ist. Zur Wartung und Reparatur das Produkt bitte in eines unserer Service-Center bringen.
- Das Gerät nicht am Netzkabel transportieren.
- Stromkabel von heißen Flächen fernhalten.
- Gerät niemals mit blockierten Lüftungsschlitzen betreiben. Lüftungsschlitze von Staub, Haaren und Ähnlichem freihalten.
- Öffnungen von Fremdkörpern freihalten.
- Nicht im Freien benutzen.
- Nicht in einer Umgebung in Betrieb nehmen, in der Aerosolprodukte (Spraydosens) verwendet werden oder in der Sauerstoff verabreicht wird.
- Vor dem Herausziehen des Netzsteckers alle Funktionen auf die Position OFF (Aus) stellen.
- Bereiche, die Schwellungen, Entzündungen oder Ekzeme aufweisen, nicht massieren.
- Gerät nicht auf feuchtem Boden, bei Kontakt mit Metall oder anderen Erdungen betreiben.
- Gerät nicht bei ungewöhnlich lauten Betriebsgeräuschen verwenden.
- Nicht auf dem Gerät stehen. Nur sitzend verwenden.
- Beheizte Oberflächen mit Bedacht verwenden. Die unsachgemäße Handhabung dieses Geräts kann schwere Verbrennungen zur Folge haben. Nicht auf empfindlicher Haut oder bei Kreislaufstörungen verwenden. Die unbeaufsichtigte Nutzung des beheizten Geräts durch Kinder, Kranke oder behinderte Personen kann Gefahren bergen.
- Nicht zur Verwendung im Auto.
- Nicht mit scharfen Gegenständen berühren, die den Bezug durchbohren oder schneiden könnten, da dies auch die Wärmezufuhr des Produkts beschädigen könnte.

## Sicherheitsmaßnahmen

- Während der Benutzung des Geräts sollte bequeme Kleidung getragen werden.
- Das Gerät sollte in entspannter Körperlage benutzt werden. Keine Körperteile in den Bereich der Rückenlehne zwingen, während die Rollen in Betrieb sind.
- Bei plötzlich auftretenden Beschwerden während der Nutzung des Geräts, das Gerät sofort ausschalten und nicht mehr benutzen. Wenden Sie sich an Ihren Arzt.
- Nicht auf den Regler setzen.
- Nicht am Netzkabel ziehen.
- Vor der Nutzung des Geräts nach längerer Lagerung zunächst den ordnungsgemäßen Betrieb prüfen.

## BEWAHREN SIE DIESE HINWEISE AUF

- Gerät nicht selbst reparieren.
- Nur für den privaten Hausgebrauch. Bei kommerziellem Gebrauch erlischt die Garantie.

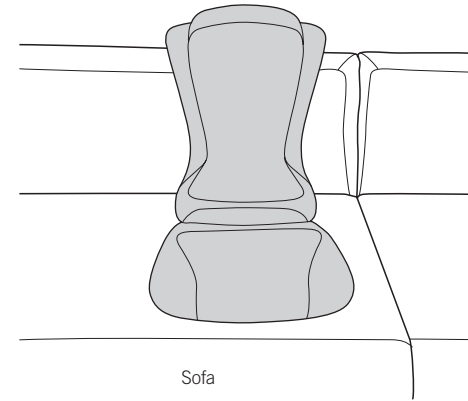
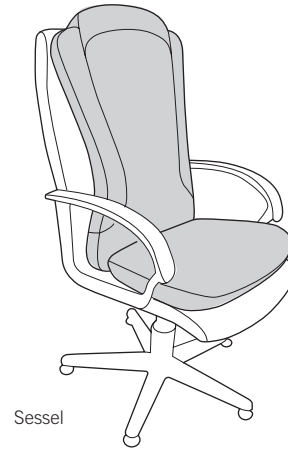
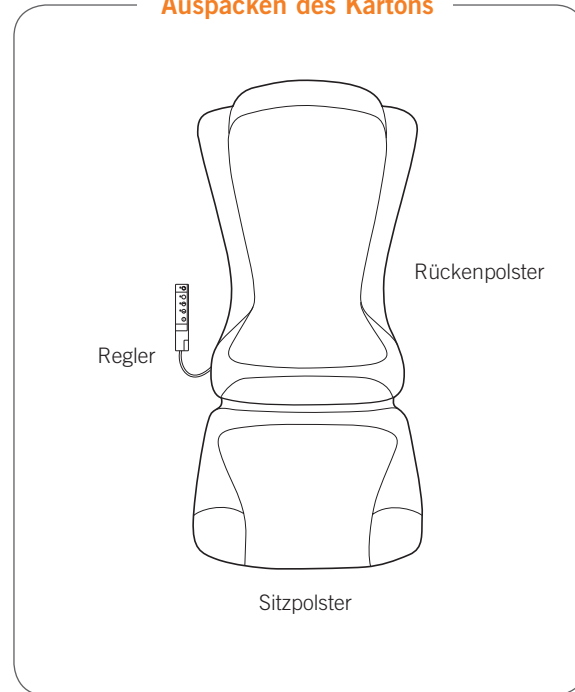


## Ordnungsgemäße Entsorgung dieses Produkts

Dieses Symbol weist darauf hin, dass dieses Produkt in der EU nicht mit Haushaltsmüll entsorgt werden darf. Um Mensch und Umwelt vor willkürlicher Verschmutzung zu schützen und die nachhaltige Wiederverwertung von Rohstoffen zu unterstützen, sollte es sachgemäß entsorgt werden. Verwenden Sie daher die bereitgestellten Rückführungs- und Sammelsysteme oder wenden Sie sich an den Händler, bei dem Sie das Produkt erworben haben. Dieser wird das Produkt zur umweltfreundlichen Wiederverwertung weiterleiten.

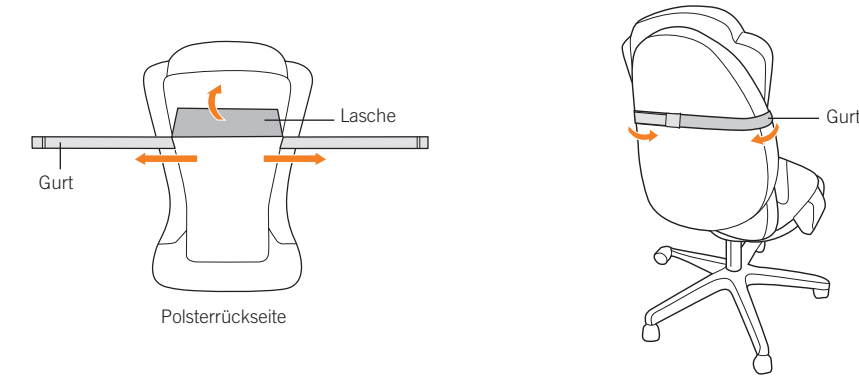
# Machen Sie sich bereit

## Auspacken des Kartons



## 1. Auflegen des Polsters

Legen Sie das Human Touch-Massagepolster auf einen Stuhl oder einen Sessel auf. Das schmalschichtige ergonomische Design schmiegt sich bequem an Körper und Sitz an.



## 2. Befestigen des Rückenmassagepolsters (optional)

So befestigen Sie das Rückenmassagepolster an der Stuhlrückenlehne:

1. Ziehen Sie die Lasche auf der Rückseite des Massagepolsters nach oben, um die Gurtenden freizulegen. Die Gurtenden sind über einen Klettverschluss befestigt.
2. Ziehen Sie die Gurtenden ab und ziehen Sie sie fest um den Stuhl.
3. Verbinden Sie die Gurtenden mithilfe des Klettverschlusses.

## 3. Einstecken

Stecken Sie den Stecker in eine 230-V-Steckdose.



## 4. Einschalten

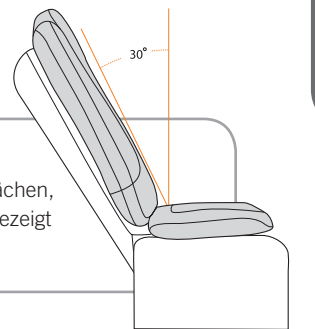
Drücken Sie auf den Netzschalter („power/park“) am Rückenmassagepolster.



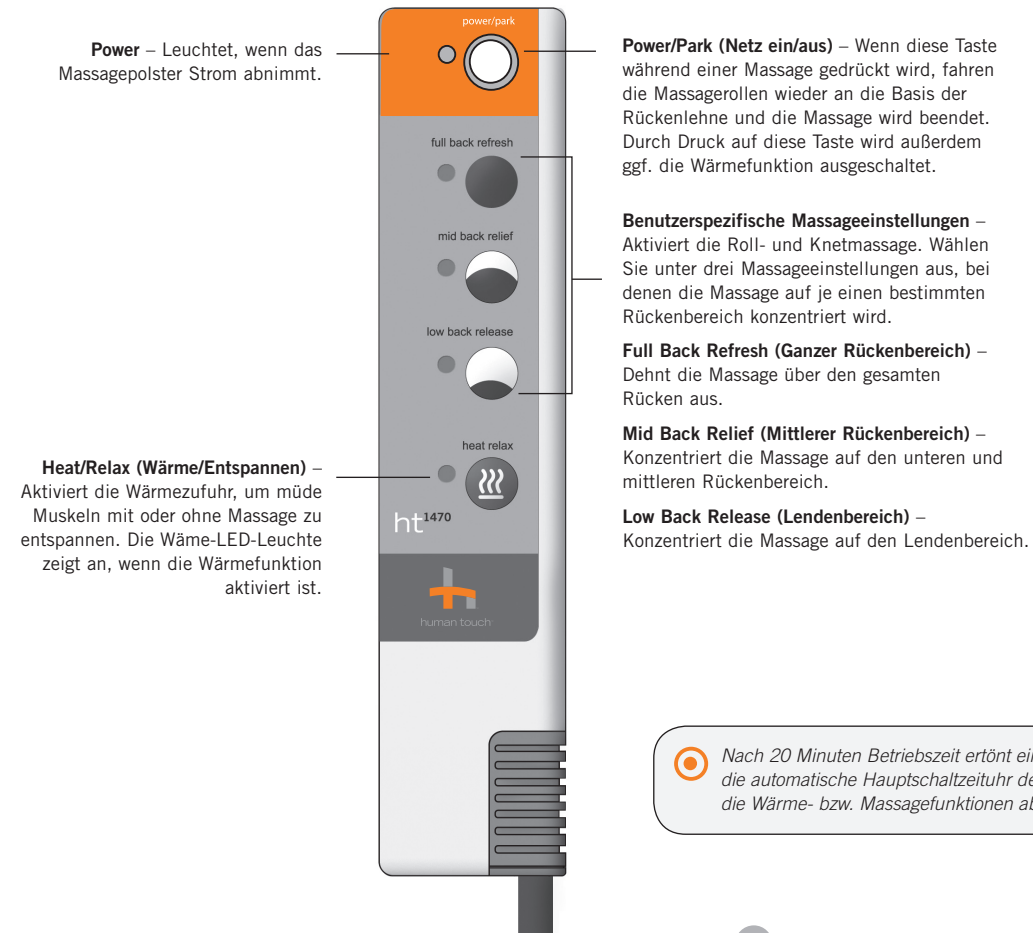
**Ihr Human Touch -Massagepolster wird fertig zusammengebaut geliefert – legen Sie es einfach nur auf einen Stuhl Ihrer Wahl, befestigen Sie es falls gewünscht, stecken Sie den Stecker ein und schalten Sie es ein.**



**ACHTUNG:** Legen Sie das Massagepolster nicht auf Oberflächen, die weiter als in der Abbildung gezeigt geneigt sind.



# ÜBERNEHMEN SIE DIE KONTROLLE



Nach 20 Minuten Betriebszeit ertönt ein Signalton und die automatische Hauptschaltzeituhr des Geräts schaltet die Wärme- bzw. Massagefunktionen ab.

**Wählen Sie nun einen Massagemodus.**

Das Human Touch -Massagepolster verfügt über ein funktionelles Reglerdesign, um die Auswahl der Massage- und Wärmeeinstellungen zu erleichtern. Wählen Sie unter drei benutzerspezifischen Massagemodi und einer wohltuenden Wärmefunktion aus, oder kombinieren Sie sie. Ganz egal, wie Sie das Human Touch -Massagepolster einsetzen, es passt auf jeden Sitz und bietet Ihnen stets ein einzigartiges Human Touch -Massageerlebnis.

## MASSAGETECHNIKEN

Massagemodus	Wirkung	Nutzen
<p><b>KNETEN</b></p> <p><b>ROLLEN</b></p>	<p>Knetet Ihren Rücken in kleinen, kreisförmigen Bewegungen zu beiden Seiten der Wirbelsäule gleichzeitig.</p> <p>Rollt an Ihrer Wirbelsäule entlang sanft auf- und abwärts.</p>	<p>Muskeltenspannungen werden durch die sanften Dehn- und Massagebewegungen gelöst. Verbessert die Durchblutung, wodurch die Versorgung mit Nährstoffen im betreffenden Bereich der Wirbelsäule verbessert wird.</p> <p>Wechselt sanft die Seiten und wärmt so Ihre Muskeln auf und lockert sie, damit die weitere Massage ihre wohltuende Wirkung optimal entfalten kann. Löst angespannte Muskeln, verbessert die Durchblutung und entspannt den Rücken.</p>

# Pflege und Wartung

**Damit Ihr Gerät lange hält und schön aussieht, befolgen Sie bitte diese einfachen Pflegehinweise.**

## Reinigung:

1. Stellen Sie sicher, dass Sie das Stromkabel aus der Steckdose ziehen, bevor Sie mit der Reinigung beginnen.
2. Das Rückenmassagepolster nicht mit Benzol, Verdünner oder anderen Lösungsmitteln reinigen.
3. Staub auf der Rückenlehne ist mit einem Staubsauger zu entfernen.
4. Bei Verunreinigung der Rückenlehne erst mit einem feuchten Tuch abwischen, dann mit einem trockenen nachwischen.
5. Für hartnäckige Flecken können gängige Polsterreinigungsmittel verwendet werden.
6. Den Regler nur trocken abwischen. Niemals mit einem feuchten Tuch abwischen.

## Wartung und Reparatur:

1. Die Mechanik dieses Produkts ist speziell so ausgelegt, dass weder regelmäßige Schmierung noch Wartung erforderlich ist.
2. Das Rückenmassagepolster sollte nur von einem autorisierten Fachhändler gewartet werden.

## Lagerung:

1. Bei längerem Nichtbetrieb sollte das Rückenmassagepolster abgedeckt, das Netzkabel aufgerollt und das Gerät an einem staubfreien und trockenen Ort gelagert werden.
2. Lagern Sie das Gerät nicht in der Nähe einer Wärmequelle oder neben offenem Feuer. Setzen Sie dieses Produkt nicht für einen längeren Zeitraum direkter Sonneneinwirkung aus. Dieses könnte zum Verbleichen oder zu einer Beschädigung des Produkts führen.

## Verschiedenes:

1. Bitte führen Sie keine Fremdkörper zwischen die Massageköpfe oder in das Gehäuse ein.
2. Gerät nicht überlasten.

**ACHTUNG:** Das Produkt verfügt über einen wärmeempfindlichen Schutzschalter, der das Gerät bei Überlastung zurücksetzt. Dabei handelt es sich um eine Sicherheitsvorkehrung, die Sie und dieses Produkt vor dem Überhitzen schützt. Sollte das Produkt plötzlich anhalten und nicht wieder starten, schalten Sie den Hauptschalter auf der Rückseite des Produkts aus und lassen Sie es mindestens 30 Minuten lang außer Betrieb. Anderenfalls startet das Gerät eventuell unerwarteterweise während des Abkühlens.

## Technische Daten\*

Betriebsspannung:	220-240 V ~ 50/60 Hz
Energieverbrauch:	30 Watt
Maße des Massagepolsters:	Länge (flachliegend) 113 cm Breite 52 cm Höhe (flachliegend) 10 cm
Höhe Rückenlehne (sitzend):	72 cm
Eigengewicht:	5 kg
Maximale Tragfähigkeit:	122,5 kg

*\*Änderungen ohne vorherige Ankündigung vorbehalten.*

## Garantie

**Bei Fragen zur Garantie wenden Sie sich bitte an Ihren Händler.**





[humantouch.com](http://humantouch.com)



## **cuscinetto di massaggio della schiena**

HT-1470 con tecnologia Robotic Massage™

manuale di utilizzo & di manutenzione

ITALIANO

**Human Touch®**  
**Partner per il tuo benessere.**

Per decenni Human Touch è stato un leader nel settore dei prodotti per massaggi. Realizziamo prodotti all'avanguardia che utilizzano le tecnologie più innovative unendole all'antica arte guaritrice del massaggio. Con il frenetico stile di vita moderno, è possibile raggiungere un equilibrio fisico e mentale solo tramite il giusto connubio di una corretta alimentazione, di esercizio fisico e di massaggi. I sistemi di massaggio di Human Touch sono componenti fondamentali per il raggiungimento di un equilibrio tra il benessere mentale e quello fisico.

Per avere maggiori informazioni sulla nostra azienda e sui nostri prodotti, consultate il nostro sito Web all'indirizzo [www.humantouch.com](http://www.humantouch.com) o contattate il distributore.



Human Touch Technology® rappresenta la tecnologia preferita dell'ACCO.  
[www.accoweb.org](http://www.accoweb.org)



Inviare domande o commenti su questo manuale a [documentation@humantouch.com](mailto:documentation@humantouch.com)

©2007 Human Touch®, LLC. Brevetti in corso di registrazione e diritti di proprietà intellettuale in vigore.  
L'uso di questo prodotto non garantisce o implica la richiesta di rimborso di spese mediche.  
Human Touch è un marchio registrato di Human Touch®, LLC.

# cuscinetto di massaggio della schiena

HT-1470 con tecnologia Robotic Massage™

benvenuti su **human touch®**

Il vostro cuscinetto da massaggi Human Touch® rappresenta il ponte perfetto che unisce una tecnologia all'avanguardia e l'antica arte guaritrice del massaggio. È l'ingrediente essenziale per una vita equilibrata e si trova proprio a casa vostra!

Il vostro cuscinetto da massaggi Human Touch include la Human Touch Technology® -il più innovativo sistema robotico® di massaggi. Imita le stesse tecniche usate dai professionisti massaggiatori e chiropratici per il trattamento della schiena e della colonna vertebrale. È difficile credere che il trattamento non sia svolto da una persona.

Per assicurarvi di non tralasciare nessuna caratteristica del cuscinetto e che lo usiate in modo sicuro, leggete attentamente questo manuale. Quindi sedetevi, rilassatevi e buon divertimento!

[humantouch.com](http://humantouch.com)

# la sicurezza prima di tutto

## PRECAUZIONI DI SICUREZZA

**Quando si utilizza un'apparecchiatura elettrica, è sempre necessario seguire alcune precauzioni, comprese le seguenti:**

**Prima di utilizzare il prodotto leggete tutte le istruzioni.**

### **PERICOLO: per ridurre il rischio di scosse elettriche:**

Subito dopo l'uso e prima della pulizia, scollegate sempre il prodotto dalla presa elettrica.

### **AVVERTENZA: per ridurre il rischio di ustioni, incendio, scosse elettriche o danni alle persone:**

- Durante l'uso del prodotto evitate di mettere le mani o le dita vicino ai meccanismi o ai rulli per il massaggio. Il contatto con il meccanismo può provocare un danno da schiacciamento dovuto all'avvicinamento dei rulli.
- Se il cavo di alimentazione risulta danneggiato, deve essere sostituito dal produttore, dall'assistenza tecnica o da personale qualificato per evitare possibili pericoli.
- Una volta collegato, il prodotto non deve essere lasciato incustodito. Quando non viene usato e prima di montare o smontare componenti, è necessario scollegare il prodotto.
- Non utilizzatelo sotto una coperta o un cuscino. In questo modo potrebbe svilupparsi un eccessivo calore con pericolo di incendio, scosse elettriche o danni alle persone.
- È necessaria un'attenta supervisione quando questo apparecchio viene utilizzato da parte di, o nei pressi di, bambini, invalidi o persone disabili.
- Utilizzate questo prodotto solo per l'uso consentito, come descritto in questo manuale. Non usate accessori non consigliati dal produttore.

- Non utilizzate mai l'apparecchio se il cavo di alimentazione o la spina sono danneggiati, se il prodotto non funziona correttamente, se è caduto, se è danneggiato o se è caduto nell'acqua. Inviare il prodotto a un centro di assistenza per un controllo e per la riparazione.
- Non tirate questa apparecchiatura utilizzando il cavo di alimentazione e non usatelo come una maniglia.
- Tenete sempre lontano il cavo di alimentazione dalle superfici calde.
- Non utilizzate mai l'apparecchio con gli sfati dell'aria bloccati. Mantenete gli sfati dell'aria liberi da lanugine, peli e sostanze simili.
- Non lasciate cadere o inserire oggetti nelle aperture.
- Non utilizzate all'aperto.
- Non utilizzate in luoghi dove sono stati usati prodotti nebulizzati (spray) o in cui viene somministrato ossigeno.
- Per scollegarlo, impostate tutte le manopole su OFF e rimuovete la spina dalla presa di corrente.
- Non massaggiare parti del corpo tumefatte, infiammate o con eruzioni cutanee.
- Non utilizzate il prodotto su un pavimento umido o quando una parte del corpo è a contatto con tubature o materiali simili.
- Non utilizzate il prodotto nel caso in cui sia presente un rumore più intenso del normale.
- Non appoggiatevi al prodotto. Utilizzate il prodotto soltanto da seduti.
- Fate attenzione quando utilizzate le superfici calde. Potrebbero provocare bruciate. Non utilizzate su un'area sensibile della cute o in presenza di scarsa circolazione. L'utilizzo di componenti caldi da parte di bambini o persone inabili potrebbe essere pericoloso.
- Non utilizzare in automobile.
- Evitare il contatto con oggetti appuntiti che potrebbero forare o tagliare la superficie del tessuto, con conseguente danno al sistema di riscaldamento del prodotto.

## Precauzioni di sicurezza

- Durante l'utilizzo del prodotto è consigliabile indossare abiti comodi.
- Questo prodotto è destinato all'uso in una posizione distesa. Non spingete mai le parti del corpo contro lo schienale durante il funzionamento dei rulli.
- Nel caso in cui si notasse un fastidio insolito durante il funzionamento, spegnetelo subito e non utilizzate il prodotto. Consultate il vostro medico.
- Non sedetevi sul controller.
- Non tirate il cavo di alimentazione.
- Quando il prodotto viene usato dopo la permanenza in un magazzino, controllate che funzioni correttamente prima di utilizzarlo.

## CONSERVATE QUESTE ISTRUZIONI

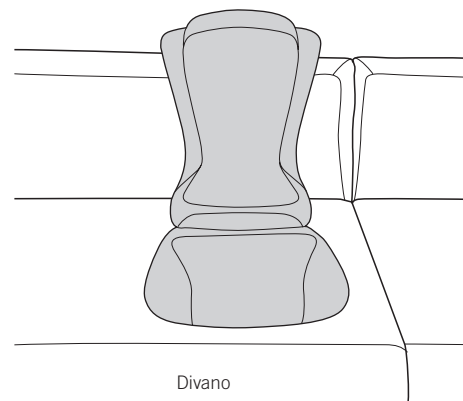
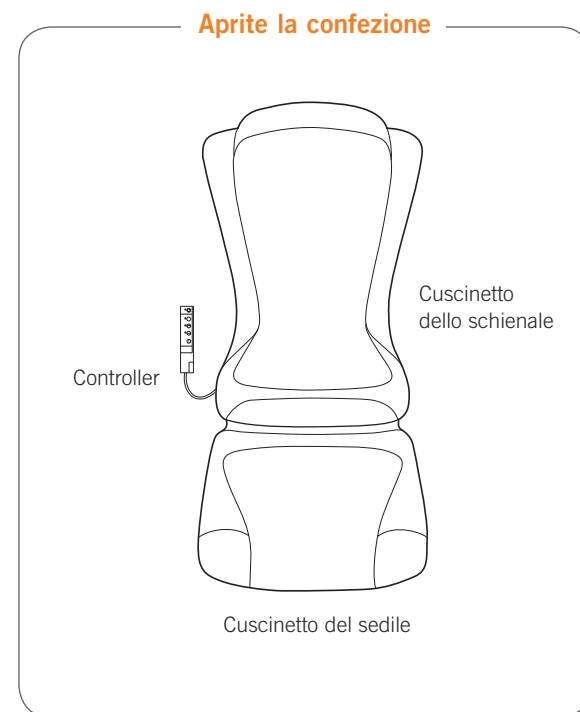
- Non tentate di riparare da soli il prodotto.
- Questo prodotto è destinato all'uso personale in casa. L'uso commerciale annulla la garanzia.



## Corretta eliminazione del prodotto

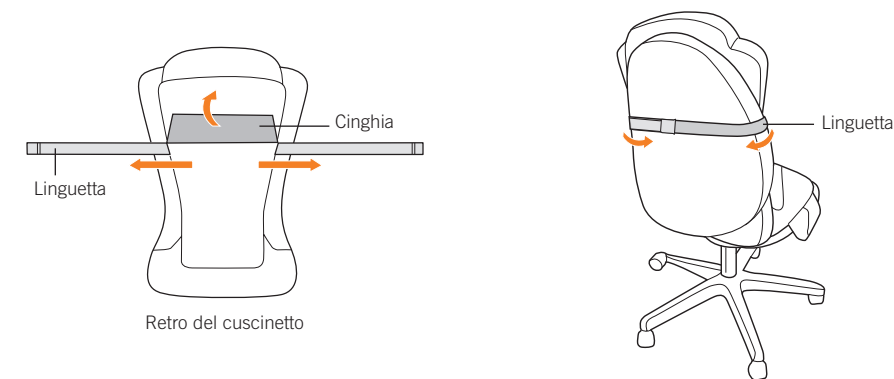
Questo simbolo indica che in tutti i paesi europei questo prodotto non può essere eliminato insieme agli altri rifiuti domestici. Per evitare un rischio per l'ambiente o per la salute pubblica dovuto all'eliminazione incontrollata di rifiuti, riciclare il prodotto in modo responsabile per promuovere un riutilizzo sostenibile dei materiali. Per restituire un prodotto usato, utilizzare i sistemi per la restituzione e la raccolta o contattare il rivenditore dove è stato acquistato il prodotto. Queste strutture sono in grado di riciclare il prodotto in modo sicuro per l'ambiente.

# tenetevi pronti



## 1. Posizionate il cuscinetto

Collocate il vostro cuscinetto da massaggi Human Touch su una sedia o un divano. Il suo design ergonomico a strati sottili può essere comodamente collocato tra voi e il posto dove vi sedete.



## 2. Fissate il cuscinetto da massaggio della schiena (opzionale)

Per fissare il cuscinetto da massaggio della schiena allo schienale della sedia:

1. Sollevare la linguetta sul retro del cuscinetto per raggiungere le cinghie di fissaggio. Le cinghie sono tenute in sede da un velcro.
2. Aprite le cinghie e avvolgetele saldamente attorno alla sedia.
3. Unite le cinghie usando il velcro.

## 3. Collegatelo

Inserite la spina in una presa da 230 Volt.



## 4. Accensione

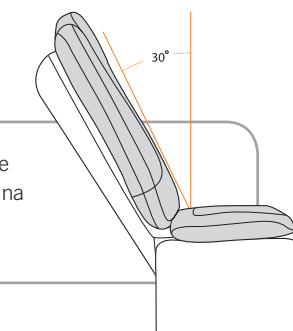
Premete il pulsante di accensione/spengimento del cuscinetto da massaggio della schiena.



**Il vostro cuscinetto da massaggi Human Touch™ viene fornito completamente assemblato. Collocatelo dove volete, fissandolo, se lo desiderate, inserite la spina e accendetelo.**



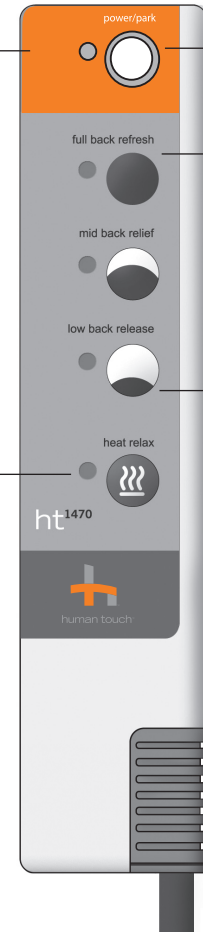
**ATTENZIONE:** Non collocare il cuscinetto da massaggi su una superficie che si inclina più di quanto illustrato.



ITALIANO

# prendete il controllo

**Accensione** – Le luci indicano che il cuscinetto da massaggi è collegato alla corrente.



**Calore/relax** – Attiva la rete di calore per rilassare i muscoli con o senza massaggio. I LED del calore indicano che la funzione del calore è attiva.

**Accensione/a riposo** – Se è in corso un massaggio, premendo questo pulsante si arrestano i rulli per il massaggio sulla parte superiore dello schienale e si interrompe il massaggio. Premendo questo pulsante viene inoltre disattivato il calore.

**Impostazioni di massaggio personalizzato** – Attiva il massaggio a impasto con rollio. Scegliete una delle tre impostazioni di massaggio, ciascuna realizzata per concentrare il massaggio su una specifica area della schiena.

**Completo relax della schiena** – Estende il massaggio a tutta la schiena.

**Relax parte centrale della schiena** – Concentra il massaggio sulla parte centrale e inferiore della schiena.

**Relax lombare** – Concentra il massaggio sulla parte inferiore della schiena,

ⓘ Dopo 20 minuti di utilizzo, il timer automatico principale di spegnimento suona una volta e quindi spegne le funzioni di riscaldamento e/o di massaggio.

Scegliete un'impostazione di massaggio. Il vostro cuscinetto per massaggi Human Touch™ dispone di un controller di semplice uso per una facile scelta delle impostazioni di massaggio/calore. Scegliete fra tre impostazioni di massaggio personalizzato, un'opzione con calore rilassante o una combinazione di queste tecniche. In qualsiasi modo lo usiate, il vostro cuscinetto da massaggi Human Touch è adatto per ogni tipo di seduta e permette di creare un'esclusiva esperienza di massaggio Human Touch.

## TECNICHE DI MASSAGGIO

Modalità di massaggio	Cosa fa	Benefici
<p><b>IMPASTO</b></p> 	<p>Vi massaggia a impasto con piccoli movimenti circolari contemporaneamente su entrambi i lati della colonna vertebrale.</p>	<p>Allenta la tensione e il dolore sollevando e stirando i muscoli. Migliora la circolazione e aiuta a trasportare sostanze nutritive essenziali nell'area.</p>
<p><b>ROLLIO</b></p> 	<p>Esegue un rollio delicato su e giù per la schiena vicino alla colonna vertebrale.</p>	<p>Riscalda e scioglie i muscoli e prepara l'area a un massaggio più profondo. Allenta la tensione muscolare, migliora la circolazione e rilassa la schiena.</p>

# cura e manutenzione

**Per mantenere il vostro prodotto in buono stato e funzionante, seguite queste semplici linee guida per la cura del prodotto.**

## **Pulizia:**

1. Prima della pulizia, scollegate il cavo di alimentazione dalla presa elettrica.
2. Non utilizzare benzene, diluenti o altri solventi sulla poltrona da massaggi.
3. Rimuovere con un aspirapolvere la polvere sullo schienale.
4. Se lo schienale dovesse sporcarsi, pulirlo con un panno umido e quindi asciugarlo con un panno asciutto.
5. Per rimuovere le macchie più resistenti è possibile usare anche i normali prodotti per la pulizia dei tessuti.
6. Per pulire il controller utilizzare esclusivamente un panno asciutto. Non usare mai un panno umido per pulire il controller.

## **Manutenzione e riparazione:**

1. Le parti meccaniche del prodotto sono state appositamente progettate e realizzate per non rendere necessaria alcuna manutenzione. Non sono necessarie lubrificazioni o manutenzioni periodiche.
2. Il cuscinetto da massaggi deve essere riparato esclusivamente in un centro assistenza autorizzato.

## **Conservazione:**

1. Quando non viene utilizzato a lungo, è consigliabile coprire il cuscinetto da massaggi, riavvolgere il cavo di alimentazione e collocare il cuscinetto in un ambiente privo di polvere e di umidità.
2. Non conservate il prodotto vicino a fonti di calore o a fiamme libere. Non lasciate il prodotto alla diretta esposizione della luce del sole per lunghi periodi di tempo. Il prodotto potrebbe scolorirsi o danneggiarsi.

## **Varie:**

1. Non inserite oggetti tra i nodi di massaggio o nella custodia dell'apparecchio.
2. Fate attenzione a non sovraccaricare il prodotto.

**AVVERTENZA:** Questo prodotto è munito di un relè termico. Questa è una caratteristica di protezione aggiuntiva che serve a proteggere sia l'utente che il prodotto dal surriscaldamento. Se il prodotto si blocca improvvisamente e non si riavvia, spegnere l'interruttore principale sulla parte posteriore del prodotto e non utilizzare il prodotto per almeno 30 minuti. Il mancato spegnimento del prodotto potrebbe causare un avvio imprevisto del prodotto una volta raffreddato.

## **Specifiche\***

Voltaggio di utilizzo:	220-240V~ 50/60Hz
Consumo di corrente:	30 Watt
Dimensione del cuscinetto da massaggi:	Lunghezza (appiattito) 114 cm Larghezza 52 cm Altezza (appiattito) 10 cm
Altezza dello schienale (in posizione seduta):	72,5 cm
Peso del prodotto:	5 kg
Peso massimo di utilizzo:	122,5 kg

*\*Le specifiche sono soggette a variazioni senza preavviso.*

## **Garanzia**

**Per informazioni sulla garanzia, contattate il distributore.**